

Peran Komitmen Kerja Sebagai Mediasi Antara Pengaruh Kepemimpinan Transformasional Terhadap *Organizational Citizenship Behavior* Pada Guru Sekolah Negeri Kecamatan Purwahrja Kota Banjar

Rizaldi Satriya Wibowo & Maman Suratman

Universitas Widyatama

email: rizaldi.satriya@widyatama.ac.id

Naskah diterima tanggal 06/02/2024, direvisi akhir tanggal 09/04/2024, disetujui tanggal 25/04/2024

Abstrak

Penelitian ini memiliki tujuan untuk mendapatkan hasil kajian dan analisis mengenai permasalahan peran komitmen kerja sebagai mediasi antara pengaruh kepemimpinan transformasional terhadap *organizational citizenship behavior* pada guru Sekolah Negeri di Kecamatan Purwahrja Kota Banjar. Metode penelitian ini menggunakan pendekatan kuantitatif, dimana metode penelitian yang menggunakan data numerik untuk menjawab pertanyaan penelitian. Salah satu teknik analisis data yang sering digunakan dalam penelitian kuantitatif adalah *Structural Equation Modeling* yang dapat dilakukan melalui software AMOS. Responden didalam penelitian ini adalah guru Sekolah Negeri di Kecamatan Purwahrja dengan penarikan sampel sebesar 200 orang guru. Hasil penelitian ini menunjukkan kepemimpinan transformasional menunjukkan pengaruh langsung yang tidak kuat terhadap *organizational citizenship behavior*. Namun, pengaruh kepemimpinan transformasional terhadap komitmen kerja guru menunjukkan pengaruh yang cukup kuat. Selanjutnya, komitmen kerja guru menunjukkan pengaruh yang kuat terhadap *organizational citizenship behavior*. Hasil ini menunjukkan bahwa peran mediasi komitmen kerja guru dalam hubungan antara kepemimpinan transformasional dan *organizational citizenship behavior* adalah signifikan. Secara keseluruhan, meskipun pengaruh langsung kepemimpinan transformasional terhadap *organizational citizenship behavior* tidak kuat, namun melalui komitmen kerja guru, pengaruh tersebut menjadi lebih kuat.

Kata kunci : Peran komitmen kerja, Kepemimpinan transformasional, Organizational citizenship behavior

How to cite (APA Style): Wibowo, R. S., & Suratman, M. (2024). Peran Komitmen Kerja Sebagai Mediasi Antara Pengaruh Kepemimpinan Transformasional Terhadap Organizational Citizenship Behavior Pada Guru Sekolah Negeri Kecamatan Purwahrja Kota Banjar. *Jurnal Penelitian Pendidikan*, 24(1), 88-96. doi: <https://doi.org/10.17509/jpp.v24i1.69279>

PENDAHULUAN

Terganggunya proses pembelajaran akibat wabah Pandemi Covid-19 dapat menyebabkan terjadinya penurunan kualitas sumber daya manusia ke depan baik dalam aspek kognitif, afektif dan konatif. Untuk itu diperlukan upaya dari berbagai pihak terutama dari pemerintah, lembaga pendidikan, orang tua, masyarakat dan khususnya kepada guru secara keseluruhan untuk meminimalisir dampak negatif dan mengoptimalkan potensi pendidikan selama Pandemi Covid-19 (Nafrin & Hudaidah, 2021). Generasi yang berkualitas tentu tidak lepas dari peran guru dalam membimbing selama kegiatan belajar mengajar di sekolah, guru memiliki peran utama dalam memberikan pembelajaran akademik kepada siswa. Guru mengajar materi pelajaran, memberikan penjelasan yang jelas, membantu siswa memahami konsep-konsep yang rumit, dan melibatkan siswa dalam aktivitas pembelajaran yang menantang. Guru juga membantu siswa mengembangkan keterampilan berpikir kritis, analitis, dan pemecahan masalah.

Guru berperan dalam membantu siswa dalam pengembangan keterampilan sosial dan emosional. Mereka menciptakan lingkungan yang inklusif dan mendukung, memfasilitasi kerja sama dalam kelompok, mengajarkan keterampilan komunikasi yang efektif, dan membantu siswa dalam mengelola emosi dan mengatasi konflik. Selanjutnya, guru menjadi peran penting dalam menjadi contoh teladan bagi siswa. Melalui sikap dan perilaku mereka sehari-hari, guru dapat mengajarkan

nilai-nilai seperti integritas, empati, kerja keras, etika, dan tanggung jawab. Dengan menjadi model peran yang baik, guru membantu membentuk karakter dan moral siswa (Herliandry et al., 2020).

Guru merupakan bagian dari organisasi dan lembaga pendidikan, dimana peran serta guru yang melebihi orang tua dirumah. Karena untuk menjadi guru diperlukan sikap sukarela untuk memberikan perhatian yang diluar pembelajaran terhadap siswa di sekolah. Konsep ini merupakan Organizational Citizenship Behavior, dimana menurut Ryan & Deci (2017) organizational citizenship behavior merupakan konsep dalam psikologi organisasi yang mengacu pada perilaku sukarela dan diluar tugas yang dilakukan oleh individu di tempat kerja untuk mendukung organisasi dan anggota lainnya. Penegasan ini menurut Ryan & Deci (2017) merupakan bagian dari Self-Determination yang berfokus pada motivasi intrinsik individu dalam melakukan perilaku sukarela di tempat kerja. Teori ini menyatakan bahwa ketika individu merasa memiliki otonomi, kompetensi, dan hubungan sosial yang baik, mereka akan cenderung menunjukkan komitmen kerja untuk berkontribusi secara sukarela kepada organisasi dan kolega mereka. Berdasarkan hal tersebut, maka dapat ditarik kesimpulan bahwa dalam ruang lingkup pendidikan, organizational citizenship behavior berarti suatu perilaku kerja yang dimiliki oleh guru yang dilakukan secara sukarela di luar tugas pokok yang telah ditetapkan, seperti berpartisipasi aktif dalam kegiatan sekolah selain mengajar, memberi saran untuk kemajuan sekolah dan mengikuti pelatihan. Namun, konsep organizational citizenship behavior mengenai keterlibatan guru dilingkungan Kecamatan Purwahrja yang terdapat di Kota Banjar tidak berbanding lurus dengan kegiatan yang dilaksanakan oleh sekolah atau lembaga pendidikan yang berkecimpung didalamnya, seperti data yang dapat dijelaskan pada tabel dibawah ini.

Tabel 1. Evaluasi Kegiatan Guru Sekolah Negeri Kecamatan Purwahrja Kota Banjar Provinsi Jawa Barat, Awal Kwartal Tahun 2023

No	Kondisi	Persentase	Total Guru	Selisih
1	Persentase guru yang tidak berpartisipasi dalam rapat pengambilan kebijakan	20%	334	80%
2	Persentase guru yang tidak berpartisipasi dalam kegiatan lomba Guru	31%	334	69%
3	Persentase guru yang tidak berpartisipasi dalam kegiatan lomba Porseni	26%	334	74%
4	Persentase guru yang tidak berpartisipasi dalam kegiatan ekstrakurikuler	38%	334	62%
5	Persentase guru yang tidak mengikuti Kelompok Kerja Guru	27%	334	73%

Sumber : Hasil Evaluasi Unit Pelaksana Teknis Dinas Pendidikan dan Kebudayaan Kecamatan Purwahrja, Juli 2023.

Pada tabel diatas menerangkan bahwa keikutsertaan para guru mengenai kegiatan pendidikan Tahun Ajaran 2022/2023 pada semester genap di Kecamatan Purwahrja menunjukkan persentase yang tidak mengikuti cukup tinggi, hal ini menunjukkan bahwa konsep organizational citizenship behavior tidak mampu meningkatkan kinerja berdasarkan hasil evaluasi unit pelaksana teknis yang mengacu pada Peraturan Menteri Pendidikan, Kebudayaan, Riset, dan Teknologi Nomor 28 tahun 2021 mengenai tugas guru yang disebutkan bahwa guru wajib mengikuti penyelenggaraan perumusan dan pelaksanaan kebijakan di bidang pembinaan guru, pendidik lainnya, dan tenaga kependidikan . Menurut pandangan Organ & Podsakoff (2019) organizational citizenship behavior sering kali dianggap sebagai tindakan sukarela yang melebihi tugas-tugas utama pekerjaan. Ketika karyawan secara aktif terlibat dalam perilaku organizational citizenship behavior, seperti membantu rekan kerja, berbagi pengetahuan, atau memberikan dukungan kepada tim, hal ini dapat mencerminkan komitmen

kerja mereka yang kuat terhadap organisasi. Namun pemenuhan komitmen afektif merupakan komponen komitmen kerja yang melibatkan perasaan kepercayaan, kesetiaan, dan keterikatan emosional terhadap organisasi. Karyawan yang memiliki komitmen afektif yang tinggi cenderung lebih terlibat dalam organizational citizenship behavior sebagai bentuk ekspresi dari loyalitas dan keterikatan mereka terhadap organisasi, serta pemenuhan komitmen normatif yang merupakan komponen komitmen kerja yang berkaitan dengan rasa kewajiban moral dan etika terhadap organisasi. Ketika karyawan melibatkan diri dalam perilaku organizational citizenship behavior, mereka dapat merasa memiliki kewajiban untuk membantu dan mendukung organisasi, yang pada gilirannya meningkatkan komitmen normatif mereka.

Pada sudut pandang lain, guru-guru yang terdapat di Kecamatan Purwaharja yang diduga ada permasalahan mengenai organizational citizenship behavior yang ditunjukkan pada hasil evaluasi Unit Pelaksana Teknis Dinas Pendidikan dan Kebudayaan Kecamatan Purwaharja, justru memiliki kesenjangan dengan peran komitmen kerja mereka sebagai guru, dimana peran komitmen kerja guru dapat dijelaskan pada tabel berikut ini.

Tabel 2. Tingkat Kehadiran Guru dalam Mengajar pada Sekolah Negeri di Kecamatan Purwaharja Kota Banjar per-Kwartal Tahun 2023

No	Bulan	Jumlah Guru	Jumlah Sekolah Negeri	Persentase Kehadiran
1	Januari 2023	334	365	98%
2	Februari 2023	334	365	97%
3	Maret 2023	334	365	99%
4	April 2023	334	365	98%

Sumber : Unit Pelaksana Teknis Dinas Pendidikan dan Kebudayaan Kecamatan Purwaharja, Juli 2023.

Peran komitmen kerja guru di Kecamatan Purwaharja Kota Banjar pada awal Kwartal tahun 2023 ditunjukkan pada tabel diatas mengenai tingkat kehadiran guru pada jam ajar siswa setiap sekolah, hal tersebut menunjukkan persentase kehadiran yang sangat baik dan dapat disimpulkan bahwa guru-guru tersebut memiliki komitmen kerja yang baik pula. Namun hal tersebut menjadi kesenjangan antara peran komitmen kerja guru dalam meningkatkan konsep organizational citizenship behavior pada lingkungan guru di Kecamatan Purwaharja. Menurut Bakker & Demerouti (2017) memberikan pandangan bahwa komitmen yang kuat terhadap organisasi dapat meningkatkan keinginan karyawan untuk berpartisipasi dalam organizational citizenship behavior juga tinggi. Karyawan yang merasa memiliki keterikatan emosional dan keterikatan moral terhadap organisasi cenderung lebih meningkatkan keterlibatannya untuk melakukan perilaku sukarela yang mendukung organisasi dan anggota tim.

Organizational Citizenship Behavior, memiliki hubungan yang erat dengan kepemimpinan dalam organisasi. Salah satunya adalah mengenai pemimpin yang menggunakan pendekatan ini mampu menginspirasi, memberikan arahan yang jelas, dan membangun hubungan yang kuat dengan bawahannya. Dalam hal ini, pemimpin transformasional dapat mendorong bawahannya untuk berpartisipasi dalam organizational citizenship behavior dengan memberikan inspirasi, membentuk visi yang kuat, memberikan dukungan, dan memfasilitasi pertumbuhan dan pengembangan individu (Ferrazzi, 2021) . Pemberdayaan dan otonomi yang diberikan oleh pemimpin juga dapat mempengaruhi organizational citizenship behavior. Ketika karyawan merasa memiliki keterlibatan dalam pengambilan keputusan, tanggung jawab yang luas, dan otonomi dalam pekerjaan mereka, hal ini dapat membangkitkan komitmen mereka untuk berperilaku proaktif dan terlibat dalam organizational citizenship behavior (Willink, 2021).

Pada pelaksanaan kegiatan yang dirangkum dalam hasil evaluasi Unit Pelaksana Teknis Dinas Pendidikan dan Kebudayaan Kecamatan Purwaharja pada awal kwartal tahun 2023, menunjukkan

bahwa persentase ketidakikutsertaan guru dalam kegiatan-kegiatan Sekolah maupun program Pemerintah cukup tinggi. Menurut hasil wawancara dan pra-survey kepada 30 orang guru di Kecamatan Purwaharja, kurangnya partisipatif aktif dan contoh yang menginspirasi guru-guru tersebut oleh setiap pimpinannya masing-masing masih kurang. Sehingga menyebabkan dominasi guru-guru yang hanya mengerjakan pekerjaan sesuai dengan uraian tugas yang diberikan saja. Oleh karena itu ditemukannya kesenjangan antara kepemimpinan transformasional dalam mempengaruhi Organizational Citizenship Behavior dengan komitmen kerja sebagai mediasi perlu dilakukan adanya penelitian.

Penelitian yang dilakukan oleh Demirtas & Akdogan (2020) memberikan hasil penelitian bahwa kepemimpinan transformasional memiliki pengaruh positif terhadap organizational citizenship behavior karyawan. Selanjutnya, penelitian ini menemukan bahwa komitmen kerja secara parsial memediasi hubungan antara kepemimpinan transformasional dan organizational citizenship behavior. Hal ini menunjukkan bahwa kepemimpinan transformasional dapat meningkatkan komitmen kerja karyawan, yang pada gilirannya mempengaruhi organizational citizenship behavior mereka. Selanjutnya, Penelitian Panaccio & Vandenberghe (2021) ini menemukan bahwa kepemimpinan transformasional memiliki pengaruh positif terhadap organizational citizenship behavior karyawan. Selanjutnya, penelitian ini menunjukkan bahwa komitmen kerja secara parsial memediasi hubungan antara kepemimpinan transformasional dan organizational citizenship behavior. Hal ini menunjukkan bahwa kepemimpinan transformasional dapat meningkatkan komitmen kerja karyawan, yang pada gilirannya mempengaruhi organizational citizenship behavior mereka.

METODE PENELITIAN

Metode penelitian kuantitatif adalah metode penelitian yang menggunakan data numerik untuk menjawab pertanyaan penelitian. Salah satu teknik analisis data yang sering digunakan dalam penelitian kuantitatif adalah Structural Equation Modeling (SEM) yang dapat dilakukan melalui software AMOS. Menurut Hair et al. (2019), SEM adalah teknik analisis data multivariat yang digunakan untuk menguji model konseptual yang kompleks. SEM dapat digunakan untuk menguji hubungan antara variabel laten dan variabel terukur, serta dapat digunakan untuk menguji model pengaruh antara variabel. Pengumpulan data didalam penelitian ini menggunakan teknik wawancara dan kuesioner, dimana pada teknik wawancara dilakukan dengan cara tanya jawab, sambil bertatap muka dengan mengajukan pertanyaan yang telah disiapkan, dan memberikan pertanyaan lagi, sedangkan kuesioner dilakukan dengan cara memberi seperangkat pertanyaan atau pernyataan tertulis kepada responden. Kuesioner dapat dilakukan secara online atau offline, tergantung pada kondisi pada saat penelitian (Sugiyono, 2020). Populasi didalam penelitian ini adalah Guru Sekolah Negeri yang terdata didalam Kecamatan Purwaharja Kota Banjar dengan total 334 guru, oleh karena itu sampel didalam penelitian dapat ditarik sebanyak 200 responden untuk memenuhi perhitungan pengujian SEM melalui software AMOS (Hair et al., 2019).

HASIL DAN PEMBAHASAN

Profil Responden Penelitian

Penelitian ini meneliti mengenai organizational citizenship behavior yang menjadi kesenjangan dengan kepemimpinan transformasional dan dimediasi dengan komitmen para guru Sekolah Negeri di Kecamatan Purwaharja, dengan jumlah guru Sekolah Negeri yang terdaftar di Kecamatan Purwaharja sebanyak 334 orang guru (Dapodik, 2023). Namun dengan keterbatasan penelitian dibatasi hanya sampai 200 guru Sekolah Negeri yang mewakili Sekolah Negeri di Kecamatan Purwaharja. Berdasarkan hasil pembagian kuesioner didalam penelitian ini, jumlah guru dengan jenis kelamin perempuan sebanyak 121 dan jenis kelamin laki-laki sebanyak 79 orang. Masa kerja guru Sekolah Negeri di Kecamatan Purwaharja ditempati oleh kalangan guru-guru yang sudah terbilang senior, karena dengan memiliki masa mengajar minimal 2 tahun sampai dengan lebih dari 5

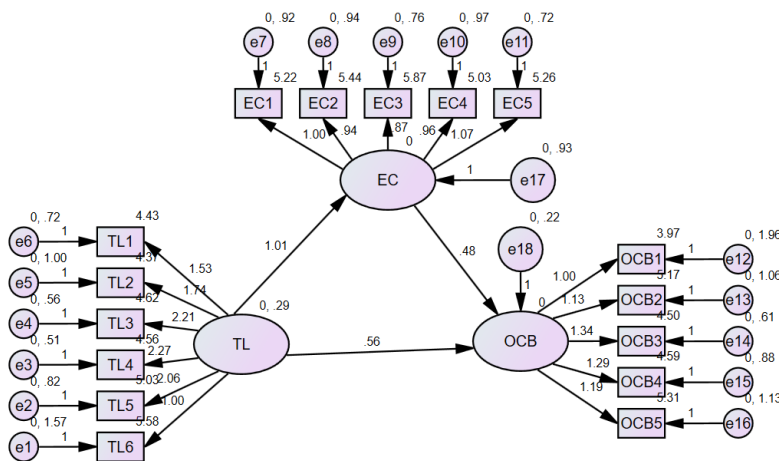
tahun. Masa kerja yang dimiliki oleh mayoritas guru-guru tersebut belum mampu meningkatkan konsep yang dijelaskan pada variabel organizational citizenship behavior, dimana keadaan sukarela diluar kemampuan dan bidangnya untuk mengikuti kegiatan-kegiatan yang masih berhubungan dengan pekerjaannya.

Selanjutnya kompensasi yang ditunjukkan berdasarkan hasil kuesioner penelitian, menunjukkan bahwa mayoritas guru Sekolah Negeri di Kecamatan Purwaharja mendapatkan penghasilan diantara Rp 2.500.000,- sampai dengan Rp 3.500.000,-. Hal tersebut dapat menggambarkan bahwa mayoritas guru mencari penghasilan sampingan lainnya untuk dapat memenuhi hidupnya, karena tercatat sampai dengan Juli 2023, Upah Minimum Karyawan di Kota Banjar masih dibawah Rp 2.000.000. Kesadaran para guru untuk mengikuti kegiatan Kedinasan yang diselenggarakan oleh Sekolah tempat mengajarnya masing-masing, masih belum menunjukkan adanya peningkatan. Hal tersebut dikarenakan didalam hasil penelitian ini guru-guru yang memiliki posisi dan jabatan di Sekolahnya sebanyak 91 orang guru. Hal tersebut menjadikan kesenjangan bahwasannya kesadaran akan konsep organizational citizenship behavior dapat ditunjukkan oleh mayoritas guru-guru tersebut.

Hasil Uji Hipotesis

Model Penelitian

Berdasarkan hasil olah kuesioner, model didalam penelitian ini dapat dijelaskan pada gambar berikut ini.



Gambar 2. Model Penelitian

Berdasarkan hasil uji hipotesis melalui model penelitian pada gambar diatas, maka uji kesesuaian model dapat dijelaskan sebagai berikut.

Keterangan Hasil Uji Statistik	Nilai Kritis	Hasil	Keterangan
Chi-Square	-	41,491	
Degree of Freedom (DF)	-	51	
p-value	≥ 0,050	0,055	Fit
CMIN/DF	≤ 2,000	1,371	Fit
Adjusted Goodnes of Fit (GFI)	≥ 0,900	0,950	Fit
Root Mean Square Error of Approximation (RMSEA)	≤ 0,080	0,077	Fit
Adjusted Goodnes of Fit Index (AGFI)	≥ 0,900	0,997	Fit
Comparative Fit Index (CFI)	≥ 0,900	0,969	Fit
Tucker Lewis Index (TLI)	≥ 0,900	0,944	Fit

Tabel diatas menjelaskan bahwa seluruh uji kesesuaian model secara keseluruhan menerangkan bahwa model penelitian adalah fit, dan dapat dilanjutkan untuk analisis didalam penelitian ini.

Hasil Uji Hipotesis Pengaruh Langsung

Berdasarkan hasil olah kuesioner mengenai uji kesesuaian model, maka hasil uji hipotesis mengenai pengaruh langsung dapat dijelaskan pada tabel dibawah ini.

Tabel 3. Hasil Uji Hipotesis Pengaruh Langsung

Hipotesis	Hubungan	Estimate	S.E.	C.R.	P	Kesimpulan
H1	OCB <--- TL	0,565	0,129	4,367	***	Positif & Signifikan
H2	EC <--- TL	1,008	0,194	5,187	***	Positif & Signifikan
H3	OCB <--- EC	0,484	0,068	7,153	***	Positif & Signifikan

Tabel diatas menunjukkan bahwa pengaruh pada seluruh hipotesis dengan memiliki pengaruh langsung dapat mempengaruhi secara positif dan signifikan, hal ditunjukan berdasarkan nilai estimate menunjukkan nilai yang positif, nilai C.R. > 2,000 dan nilai P > 0,050 yang dapat disimpulkan sebagai pengaruh yang signifikan.

Tabel 4. Standardized Regression Weights

Hipotesis	Hubungan	Coefficients Determination	Kesimpulan
H1	OCB <--- TL	0,349	Pengaruh Tidak Kuat
H2	EC <--- TL	0,489	Pengaruh Cukup Kuat
H3	OCB <--- EC	0,616	Pengaruh Kuat

Berdasarkan tabel standardized regression weights yang juga didapatkan dari hasil olah kuesioner, menunjukkan bahwa pengaruh langsung kepemimpinan transformasional terhadap organizational citizenship behavior menunjukkan pengaruh yang tidak kuat dengan nilai persentase sebesar 34,9%, selanjutnya pengaruh kepemimpinan transformasional terhadap komitmen kerja guru menunjukkan pengaruh yang cukup kuat dengan nilai persentase sebesar 48,9%, serta pengaruh langsung komitmen kerja guru dalam mempengaruhi organizational citizenship behavior menunjukkan pengaruh yang kuat dengan nilai persentase sebesar 61,6%.

Hasil Uji Hipotesis Pengaruh Tidak Langsung

Berdasarkan hasil olah kuesioner, maka hasil uji hipotesis pengaruh tidak langsung dapat dijelaskan pada tabel berikut ini.

Tabel 5. Hasil Uji Hipotesis Pengaruh Tidak Langsung

Hipotesis	Hubungan	Estimate	P	Kesimpulan
H4	OCB <--- EC <--- TL	0,488	0,001	Positif & Signifikan

Tabel diatas menunjukkan bahwa variabel mediasi yang diwakili oleh komitmen kerja guru, menunjukkan dapat menjadi mediasi pada pengaruh kepemimpinan transformasional terhadap organizational citizenship behavior secara positif dan signifikan, dengan nilai P 0,001 < 0,050.

Pada hasil olah kuesioner, tabel Standardized Indirect Effects - Two Tailed Significance (BC) pada software AMOS, menunjukkan besaran persentase peran mediasi sebesar 30,1%, dengan kata lain pengaruh kepemimpinan transformasional dalam mempengaruhi organizational citizenship behavior melalui komitmen kerja guru dengan tidak kuat.

Implikasi Manajerial

Perbaikan atas temuan hasil penelitian ini, dapat diuraikan sebagai berikut.

1. Pengaruh langsung kepemimpinan transformasional terhadap organizational citizenship behavior pada guru Sekolah Negeri menunjukkan pengaruh yang tidak kuat dengan nilai persentase sebesar 34,9%, hal ini dapat diperbaiki dengan cara klarifikasi tujuan dan ekspektasi: Kepala sekolah atau pimpinan perlu secara jelas mengkomunikasikan tujuan organisasi dan ekspektasi terkait organizational citizenship behavior kepada guru-guru. Dengan mengklarifikasi harapan dan tujuan, guru-guru akan memiliki pemahaman yang lebih baik tentang pentingnya organizational citizenship behavior dan bagaimana mereka dapat berkontribusi melalui perilaku tersebut. Menyediakan pelatihan kepada para kepala sekolah atau pimpinan di Sekolah Negeri mengenai konsep dan praktik kepemimpinan transformasional. Pelatihan ini dapat membantu mereka memahami pentingnya kepemimpinan transformasional dalam mendorong organizational citizenship behavior pada guru-guru. Mereka perlu belajar tentang cara menginspirasi, membimbing, dan memotivasi guru-guru mereka untuk berpartisipasi aktif dalam organizational citizenship behavior.
2. Pengaruh kepemimpinan transformasional terhadap komitmen kerja guru pada guru Sekolah Negeri menunjukkan pengaruh yang cukup kuat dengan nilai persentase sebesar 48,9%, hal ini dapat ditingkatkan melalui promosi nilai-nilai yang kuat. Tunjukkan dan dorong adopsi nilai-nilai yang kuat di dalam organisasi, seperti kolaborasi, keadilan, dan integritas. Nilai-nilai yang ditekankan dan dipraktikkan secara konsisten oleh kepala sekolah atau pimpinan dan seluruh staf akan menciptakan budaya yang positif dan memperkuat komitmen kerja guru-guru. Dukung pengembangan profesional guru-guru dengan menyediakan kesempatan untuk mengikuti pelatihan, seminar, atau konferensi yang relevan dengan bidang mereka. Ini akan membantu mereka meningkatkan keterampilan, pengetahuan, dan kompetensi yang diperlukan untuk pekerjaan mereka. Guru-guru yang merasa didukung dalam pengembangan profesional mereka cenderung memiliki komitmen yang lebih tinggi terhadap pekerjaan mereka.
3. Pengaruh langsung komitmen kerja guru dalam mempengaruhi organizational citizenship behavior pada guru Sekolah Negeri menunjukkan pengaruh yang kuat dengan nilai persentase sebesar 61,6%, dimana dapat ditingkatkan dengan cara Meningkatkan kesadaran akan organizational citizenship behavior. Tingkatkan kesadaran guru-guru tentang pentingnya organizational citizenship behavior dan dampak positifnya pada organisasi. Berikan pemahaman yang jelas tentang konsep organizational citizenship behavior dan bagaimana perilaku tersebut dapat memberikan kontribusi nyata dalam meningkatkan efektivitas sekolah dan lingkungan kerja. Mengkomunikasikan harapan dan nilai-nilai: Komunikasikan harapan dan nilai-nilai organisasi terkait organizational citizenship behavior secara eksplisit kepada guru-guru. Pastikan mereka memahami nilai-nilai yang dihargai dan diharapkan dalam konteks organizational citizenship behavior. Dengan menegaskan harapan ini, guru-guru akan merasa lebih terdorong untuk berperilaku sesuai dengan organizational citizenship behavior.
4. Pengaruh kepemimpinan transformasional dalam mempengaruhi organizational citizenship behavior melalui komitmen kerja pada guru Sekolah Negeri menunjukkan pengaruh yang tidak kuat, hal ini dapat diperbaiki dengan menerapkan memfasilitasi pengembangan hubungan yang kuat: Dukung pembangunan hubungan yang kuat antara kepala sekolah atau pimpinan dengan guru-guru. Bantu mereka membangun saling percaya, memberikan dukungan, dan menghargai kontribusi guru-guru. Dengan menciptakan ikatan yang kuat antara kepemimpinan dan guru-guru, akan tercipta lingkungan yang kondusif bagi organizational citizenship behavior. Berikan umpan balik yang konstruktif dan penghargaan yang tepat kepada guru-guru yang menunjukkan organizational citizenship behavior yang baik. Kenali dan apresiasi upaya mereka dalam mendukung kepentingan sekolah dan anggota tim. Pengakuan yang tulus akan memperkuat

komitmen kerja mereka dan mendorong mereka untuk terus berpartisipasi dalam organizational citizenship behavior.

KESIMPULAN

Penelitian ini menyimpulkan bahwa pengaruh kepemimpinan transformasional terhadap organizational citizenship behavior (OCB) pada guru Sekolah Negeri menunjukkan pengaruh yang tidak kuat, yang mungkin disebabkan oleh keterbatasan waktu dan sumber daya. Kepemimpinan transformasional yang efektif memerlukan investasi waktu, upaya, dan sumber daya yang memadai. Ketika pemimpin tidak dapat berinteraksi secara langsung dengan guru-guru atau memberikan pelatihan yang diperlukan untuk mendorong OCB, pengaruh mereka terhadap perilaku organisasional menjadi terbatas. Namun, pengaruh kepemimpinan transformasional terhadap komitmen kerja guru menunjukkan pengaruh yang cukup kuat karena kemampuannya untuk menginspirasi dan memotivasi. Kepemimpinan transformasional menciptakan ikatan emosional yang kuat antara pemimpin dan guru-guru, mendorong tingkat komitmen kerja yang tinggi. Selanjutnya, komitmen kerja guru menunjukkan pengaruh yang kuat terhadap OCB, menandakan bahwa ketika guru memiliki komitmen yang tinggi terhadap pekerjaan mereka, mereka cenderung berperilaku sesuai dengan nilai-nilai organisasi. Meskipun demikian, pengaruh langsung kepemimpinan transformasional terhadap OCB melalui komitmen kerja guru menunjukkan pengaruh yang tidak kuat, kemungkinan karena kurangnya pemahaman tentang konsep kepemimpinan transformasional dan faktor kontekstual di lingkungan sekolah. Kesimpulannya, untuk meningkatkan OCB, pemimpin perlu memahami konsep kepemimpinan transformasional dengan baik dan memastikan keselarasan antara nilai-nilai organisasi dan nilai-nilai yang ditekankan dalam kepemimpinan transformasional.

DAFTAR PUSTAKA

- Arijanto, A. (2022). How to The Impact on Transformational Leadership Style and Job Motivation On Organizational Citizenship Behaviour (OCB) With Job Satisfaction as Mediating Variables at Outsourcing Company. *Cognizance Journal of Multidisciplinary Studies*, 2(1), 1–9.
- Bakker, A. B., & Demerouti, E. (2017). Job demands–resources theory: Taking stock and looking forward. *Journal of Occupational Health Psychology*, 22(3), 273–285.
- Demirtas, O., & Akdogan, A. A. (2020). The mediating role of affective commitment in the relationship between transformational leadership and organizational citizenship behaviors: A multilevel study. *Journal of Business and Psychology*, 35(3), 325–343.
- Eka Mahmud, M., Muali, C., & Ali Sulton, M. (2022). Transformative Leadership and Work Commitment in Improving the Quality of Madrasah Education. *AL-ISHLAH: Jurnal Pendidikan*, 14(3), 3527–3536.
- Emilia, R. (2022). Correlation among Instructional Leadership, Work Commitment, and Teacher Work Discipline toward Students Learning Achievement at Elementary Schools in Haur Gading District. *International Journal of Social Science And Human Research*, 05(06).
- Ferrazzi, K. (2021). *Leading Without Authority: How the New Power of Co-Elevation Can Break Down Silos, Transform Teams, and Reinvent Collaboration*. Currency.
- Hair, J. F., Black, W. C., Babin, B. J., & Anderson, R. E. (2019). *Multivariate data analysis* (8th ed.). Cengage Learning.
- Hameed, I., Ramzan, M., Arain, G. A., & Farooq, O. (2019). Exploring the relationship between transformational leadership, organizational citizenship behavior, and job satisfaction. *Journal of Business Research*, 98, 456–467.
- Herliandry, L. D., Nurhasanah, N., Suban, M. E., & Kuswanto, H. (2020). Pembelajaran Pada Masa Pandemi Covid-19. *JTP - Jurnal Teknologi Pendidikan*, 22(1), 65-70.
- Idawati, K., & Mahadun, H. (2022). The Role Of Spiritual Leadership In Improving Job Commitment, Organizational Citizenship Behavior And Employee Performance. *Jurnal Aplikasi Manajemen*, 20(3).
- Irinna Aulia Nafrin, Hudaidah Hudaidah. (2021). Perkembangan Pendidikan Indonesia di Masa Pandemi Covid-19. *Jurnal Ilmu Pendidikan*, 3(2), 456–462.
- Organ, D. W., & Podsakoff, P. M. (2019). *Organizational Citizenship Behavior: Its Nature, Antecedents, and*

- Consequences*. Routledge.
- Özbek, M. F., & Vatansever, S. (2020). The mediating role of organizational citizenship behavior in the relationship between ethical leadership and employee performance. *Journal of Business Ethics*, 167(3), 543–561.
- Panaccio, A., & Vandenberghe, C. (2021). The role of affective commitment in the relationship between transformational leadership and organizational citizenship behaviors: A three-wave mediation model. *Journal of Leadership & Organizational Studies*, 28(2), 266–282.
- Peraturan Menteri Pendidikan, Kebudayaan, Riset, dan Teknologi Nomor 28 tahun 2021.
- Ryan, R. M., & Deci, E. L. (2017). *Self-determination theory: Basic psychological needs in motivation, development, and wellness*. Guilford Press.
- Safei, M., & Kustiawan, U. (2022). Organizational Commitments That Shape Turnover Intention, Employee Performance, And Organizational Citizenship Behavior. *Ijd-Demos*, 4(1).
- Schaubroeck, J., Hannah, S. T., Avolio, B. J., Kozlowski, S. W. J., & Lord, R. G. (2021). The role of individual and team leadership in shaping organizational citizenship behaviors. *Journal of Applied Psychology*, 106(1), 1–22.
- Sofiah, D., Hartono, M., & Sinambela, F. (2022). Peran Work Engagement Pada Hubungan Kepemimpinan Transformasional Dengan Organizational Citizenship Behavior Dosen Milenial. *Jurnal Psikologi Teori Dan Terapan*, 13(2), 180–194.
- Sugiyono. (2020). *Metode Penelitian Kuantitatif, Kualitatif, dan R&D*. Alfabeta.
- Torka, N., Suhartanto, D., Hadiwidjojo, D., & Erawati, N. (2019). Transformational leadership and organizational citizenship behavior with work commitment as a mediator. *Journal of Leadership & Organizational Studies*, 26(4), 436–449.
- Willink, J. (2021). *Leadership Strategy and Tactics: Field Manual*. St. Martin's Press.